

CS17丝扣式、CS47法兰式、CS67焊接式系列碳钢、不锈钢双金属片式疏水阀

产品特点

- 公称口径:DN15~50, 公称压力:常规PN16bar, 特需PN25、40bar
- 适用介质温度:碳钢常规IVe:-29~200℃, 特需Va:-29~350℃
不锈钢常规IVc:-40~200℃, 特需Vb:-40~350℃
(适用温度不同主要由于双金属片不同引起)
- 内有过滤网, 减小杂质对疏水阀的影响
- 阀体材料:锻钢A105(代号:[C]), 锻钢304(代号:[B])
锻钢316(代号:[R]), 锻钢316L(代号:[L])
- 阀瓣密封材料:常规硬密封---合金钢(代号:H)、本体材料(代号:W)
特需硬密封---硬质合金(代号:Y)
- 利用双金属片07感温元件带动阀瓣06进行开关阀门, 管道出现低温冷凝水时, 双金属片07平展, 阀瓣06在弹簧03的作用下处于打开状态。冷凝水温度逐渐升高, 双金属片07受热弯曲, 把阀瓣06推向关闭位置, 从而实现阀门的关闭
- 介质的流向必须与阀体上的箭头方向一致, 可任意角度安装, 水平安装竖直向上可延长使用寿命



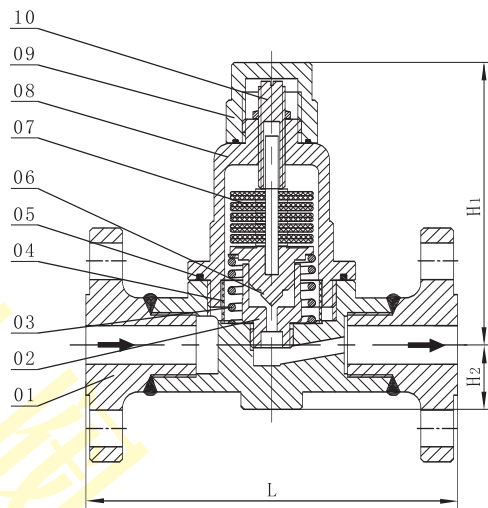
CS47H-25[C]F

零部件材料表

类别	CS17◇-□[C]	CS17◇-□[B]	CS17◇-□[R]	
	CS47◇-□[C]	CS47◇-□[B]	CS47◇-□[R]	
	CS67◇-□[C]	CS67◇-□[B]	CS67◇-□[R]	
序号	零部件名称			材料
01	阀体	A105	F304	F316
02	阀座	2Cr13	SS304	SS316
03	弹簧	SS304	SS304	SS316
04	滤网	SS304	SS304	SS316
05	垫片	SS304+柔性石墨		
06	阀瓣	SS304	SS304	SS316
07	双金属片	特殊不锈钢	特殊不锈钢	特殊不锈钢
08	阀盖	A105	F304	F316
09	阀帽	A105	SS304	SS316
10	调节螺栓	SS304	SS304	SS304

注:◇---阀瓣密封材料, □---公称口径。

结构图



排水温度调节方法:

- 拧下阀帽09, 通过调节螺栓10可调节排水温度, 顺时针往下拧调节螺栓10, 排水温度比之前降低, 排水量也同时减小; 逆时针往上拧调节螺栓10, 阀瓣06行程增大, 需要更高的温度才能关闭, 此时排水温度比之前升高, 排水量也同时增大。
- 出厂前疏水阀排水温度已调节在150℃左右(水和蒸汽混合物), 如排水温度与实际要求有偏差, 请再次进行调节, 调节螺栓10每往上松一圈, 排水温度上升30~40℃, 调节螺栓10往下紧一圈, 排水温度下降30~40℃。

单位:mm

外形尺寸(PN16bar)

参数 口径	CS17◇-*--16丝扣式			CS47◇-*--16法兰式			CS67◇-*--16焊接式			可调温度范围(℃)	
	L	H1	H2	L	H1	H2	L	H1	H2	常规	特需
DN15	90	108	25	150	108	25	90	108	25	50~180	50~250
DN20	90	108	25	150	108	25	90	108	25	50~180	50~250
DN25	95	108	25	160	108	25	95	108	25	50~180	50~250
DN32	定制	定制	定制	230	108	25	定制	定制	定制	50~180	50~250
DN40	定制	定制	定制	230	108	25	定制	定制	定制	50~180	50~250
DN50	定制	定制	定制	230	108	25	定制	定制	定制	50~180	50~250

注:1、◇---阀瓣密封材料, *---省略符号, 中间内容省略。

2、螺纹常规为G螺纹, 也可按用户要求定制ZG(PT)、NPT等螺纹。

3、法兰默认按JB/T79-1994标准制造, 也可按用户指定标准制造, 如GB/T9124、HG/T20592、ANSI、JIS、DIN等标准。